

TRF SERIES · TRT SERIES 強化ガラス扉用錠

■用途：強化ガラス扉 ■納期：標準納期品● / 受注生産品● (P3参照)

この製品は指定建物錠です。錠の性能表示はP812をご参照ください。



写真はU9TRF-4型(ST)



写真はU9TRT-4型(ST)

強化ガラス扉用の錠前です。

■開き扉用のTRF型と引戸用のTRT型があります。

■TRTシリーズはストライクがオプションとなります。
(詳細はP287参照)

■框扉用としてTRFK、TRTK型があります。

機能

装着可能シリンダー	型式	外側	略図	内側	用途例
U9 WR PR LB JN	TRF-1 TRT-1	シリンダー		サムターン	強化ガラス扉等
U9 WR PR LB JN	TRF-2 TRT-2	シリンダー		なし	強化ガラス扉等
	TRF-3 TRT-3	なし		サムターン	強化ガラス扉等
U9 WR PR LB JN	TRF-4 TRT-4	シリンダー		シリンダー	強化ガラス扉等
	TRF-5 TRT-5	サムターン		サムターン	連絡扉等

●LBシリンダーを装着する場合は、上框用と下框用で仕様が異なります。型式は下記のようにご指示ください。シリーズ名の次にある□は、機能番号1~4を示します。
TRF 上框用：LBTRFU-□、下框用：LBTRFD-□
TRT 上框用：LBTRTU-□、下框用：LBTRTD-□

材質・仕上・納期一覧

型式	ステンレス製			
	ST	SB	CB	CD
TRF・TRT	●	●	●	●
TRFK	●	●	●	●
TRTK	●	●	●	●

●：標準納期品 ●：受注生産品
色調はP83参照

仕様

扉厚可能範囲 (mm以上~mm未満)	25~29・29~33・33~42・42~50・50~58 58~66
-----------------------	--

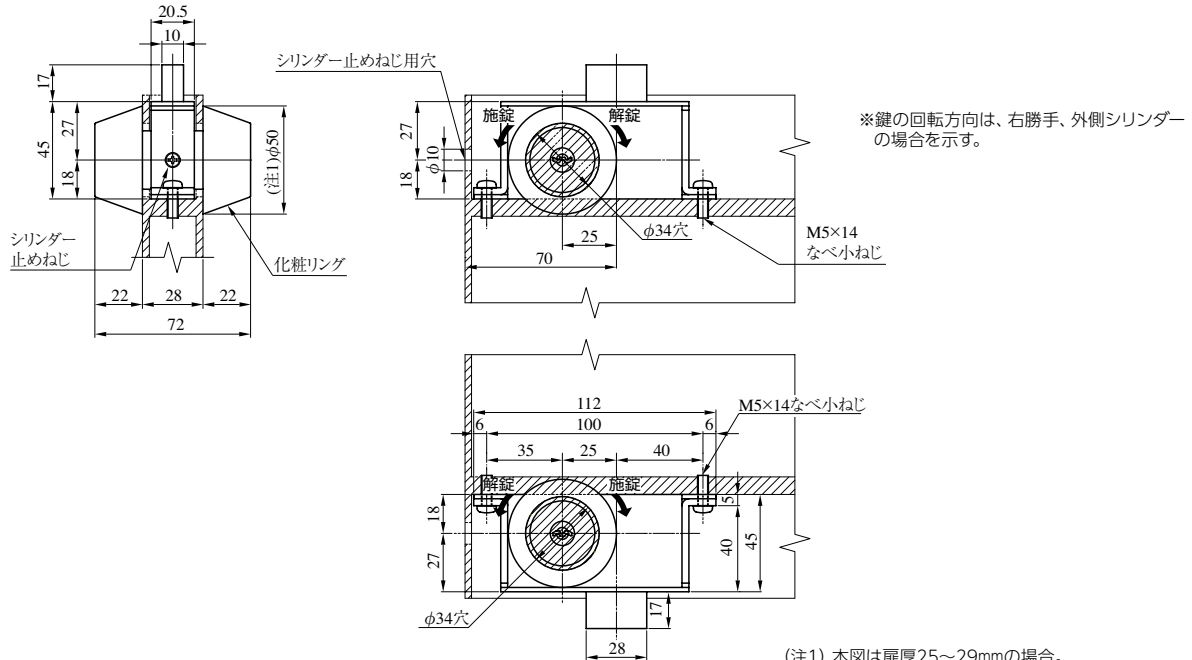
TRF
TRT

TRT SERIES

■左右勝手共通

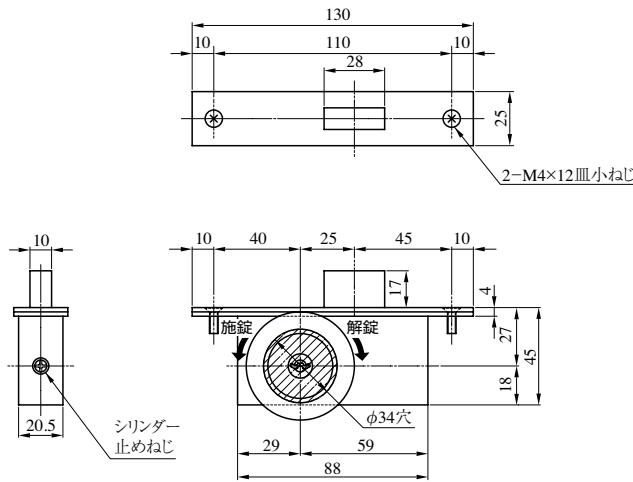
TRT 型

本図はTRT-4型を示す。



- (注1) 本図は扉厚25~29mmの場合。その他の扉厚に関しては下記の表を参照ください。
- (注2) ストライクはオプションとなります。TRFと同一のストライクを取り付けることができます。

TRTK型(框扉用)



●シリンダー・サムターンのリング高さとは径(単位mm)

扉厚	U9、WRシリンダー		PRシリンダー		LBシリンダー		JNシリンダー		サムターン	
	リング高さ	リング径	リング高さ	リング径	リング高さ	リング径	リング高さ	リング径	リング高さ	リング径
25~29	22	φ50	22	φ50	30.5	φ50	22	φ50	22	φ50
29~33	22.5	φ44	22.5	φ44			22.5		22.5	
33~42	18		18		18	φ44	18	18		
42~50	14	14	14	14	14		14			
50~58	10	10	10	10	10	10				
58~66	6	6	6	6	6	6				

装着可能シリンダー	型式	機能	扉厚 (mm 以上~mm 未満)
U9 WR PR LB JN	TRT TRTK	1	25~29
		2	29~33
		3	33~42
		4	42~50
		5	50~58
			58~66

TRT