

# ザ取付説明書

傾斜タイプ ストップなし  
SWSL-1

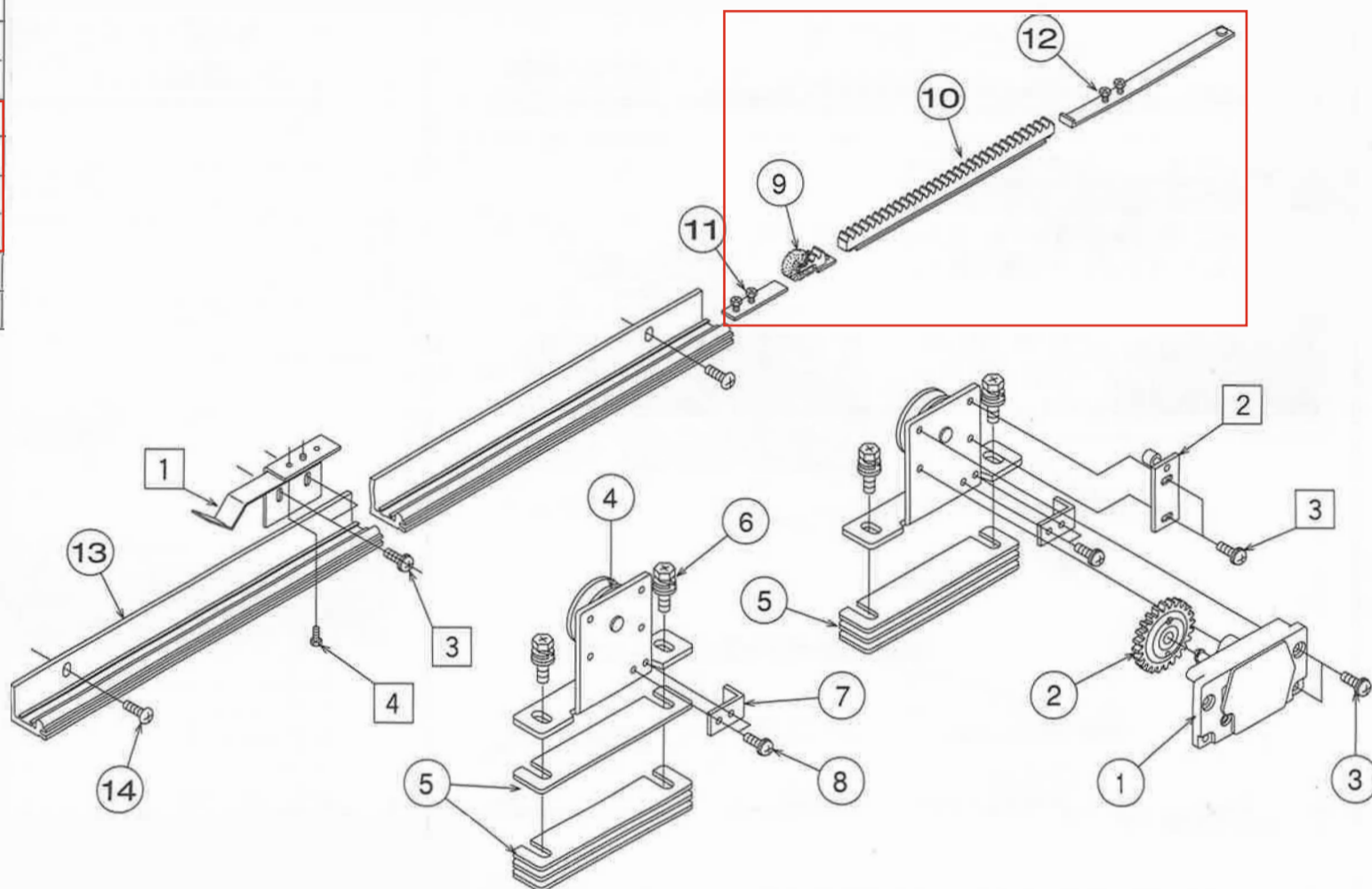
オプション 全開停止装置  
SWST-01

## 部品明細

\*部品は右引き、左引き兼用です。  
下の斜視図は左引きを示します。

標準品		
No.	部品名称	員数
①	制動装置本体	1
②	制動歯車	1
③	⊕ナベ小ネジM5 x 0.8 L=12	2
④	戸車	2
⑤	戸車用スペーサー (t=1)	20
⑥	⊕六角ボルトM8 x 1.25 L=35	4
⑦	外れ止め金具	2
⑧	⊕ナベ小ネジM5 x 0.8 L=12	4
⑨	ラックA	1
⑩	ラックB	1
⑪	スライドプレート	1
⑫	L型スライドプレート	1
⑬	レール 標準長さL=2500	1
⑭	⊕トラス小ネジM5 x 0.8 L=14	9

SWST-01 オプション		
No.	部品名称	員数
①	板バネセット	1
②	ストップローラー	1
③	⊕ナベ小ネジM5 x 0.8 L=12	4
④	⊕六角ボルトM4 x 0.7 L=6	1



## 保守・点検

不具合事象	原因	対処方法
扉が動かない	1 戸車が脱輪している。	扉を正しく吊り直し、外れ止め金具を確実に取り付けください。
	2 戸車が中心線上に並んでいない。	戸車が一直線上になるよう取り付け直してください。
	3 扉が枠、壁、床に接触している。 ガイドローラーと扉が接触している。	 接触部分、取付寸法を確認し、取り付け直してください。
扉が閉じきらない 途中で止まる	4 レールの傾斜角度が異なる。	正しい傾斜角度で取り付けください。(3.5/300mmの勾配)
	5 レール、戸車表面にゴミ、汚れ または、キズがついている。	レール、戸車の清掃。キズの程度によっては部材交換してください。
	6 ブレーキ力が強すぎる。	最適のブレーキ力に調整してください。(裏面11項参照)
閉じ際 の速度調整 が効かない	7 制動歯車の向きが逆。	制動歯車を取り外し、適正な方向に付け直してください。(裏面9項参照)
	8 速度調整弁を緩めすぎている。	最適のブレーキ力に調整してください。(裏面11項参照)
扉がガタつく	9 レール、戸車表面にゴミ、汚れ または、キズがついている。	レール、戸車の清掃。キズの程度によっては部材交換してください。
	10 各種取付ビスの緩み。	各種ビスの増し締め、締め直しをしてください。

・取り付け後、この説明書は保管しておいてください。