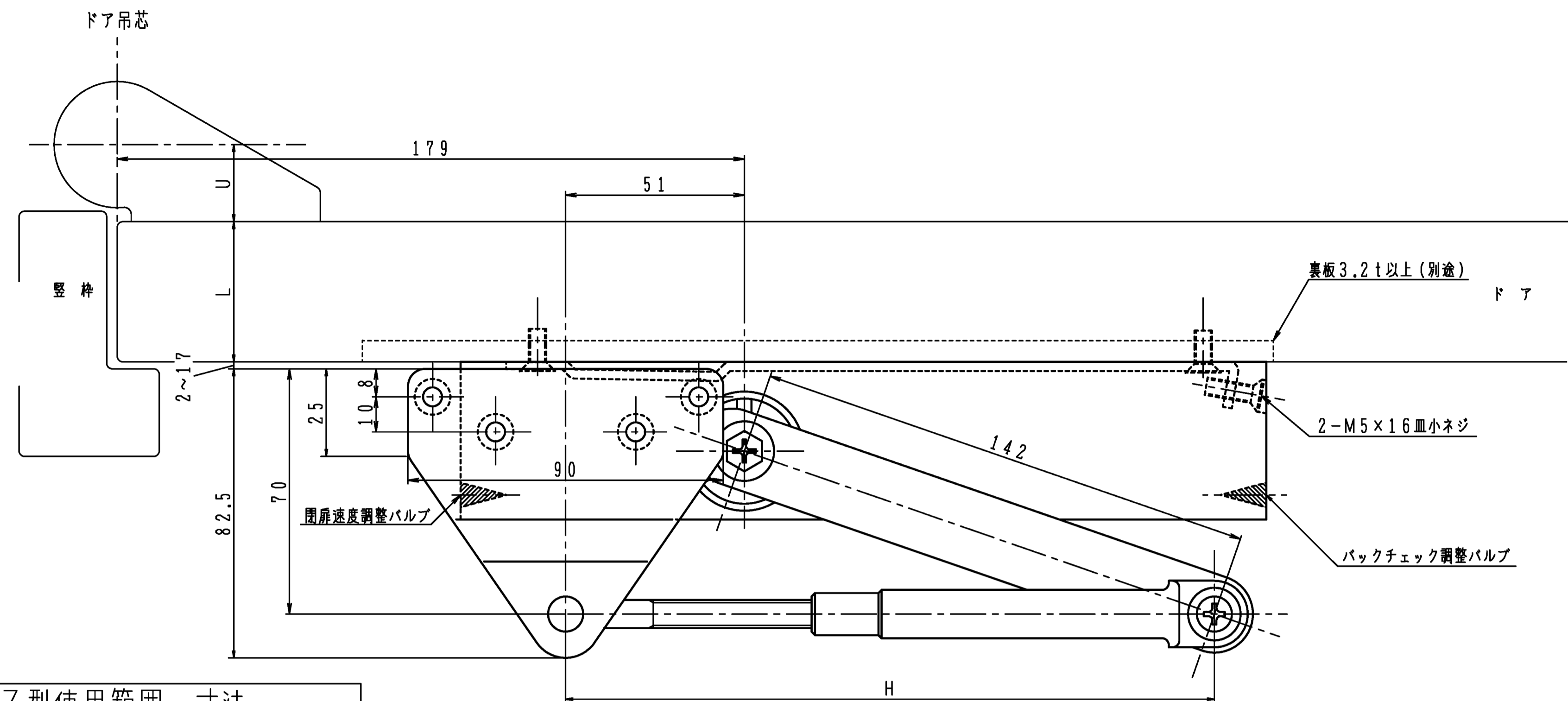


品番		適用ドア寸法 DW×DHmm	ドア重量 kg以下
GRADE 1			
P-7001Z-90	P-7011Z-90	800×1800	30
P-7002Z-90	P-7012Z-90	900×2100	45
P-7003Z-90	P-7013Z-90	950×2100	65

本図はストップなし、左開きを示す。

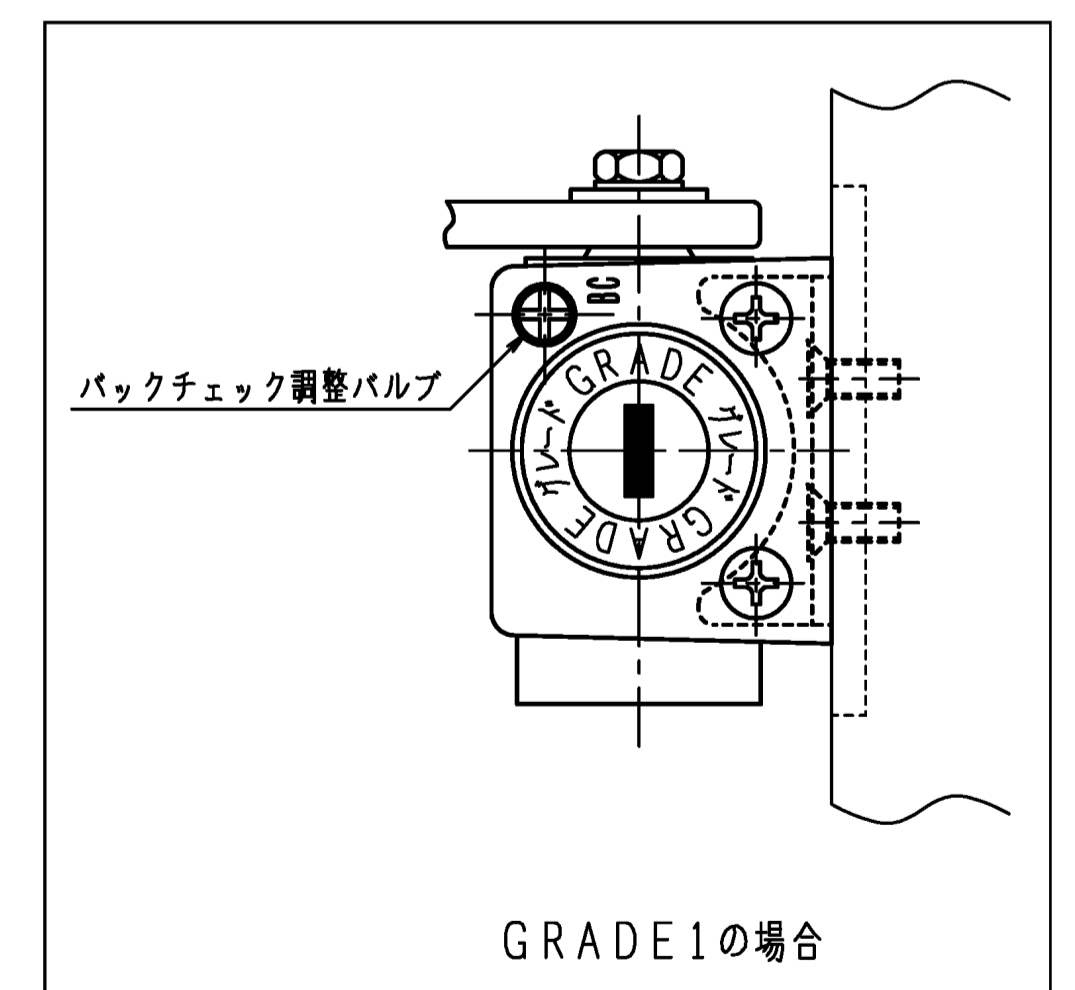
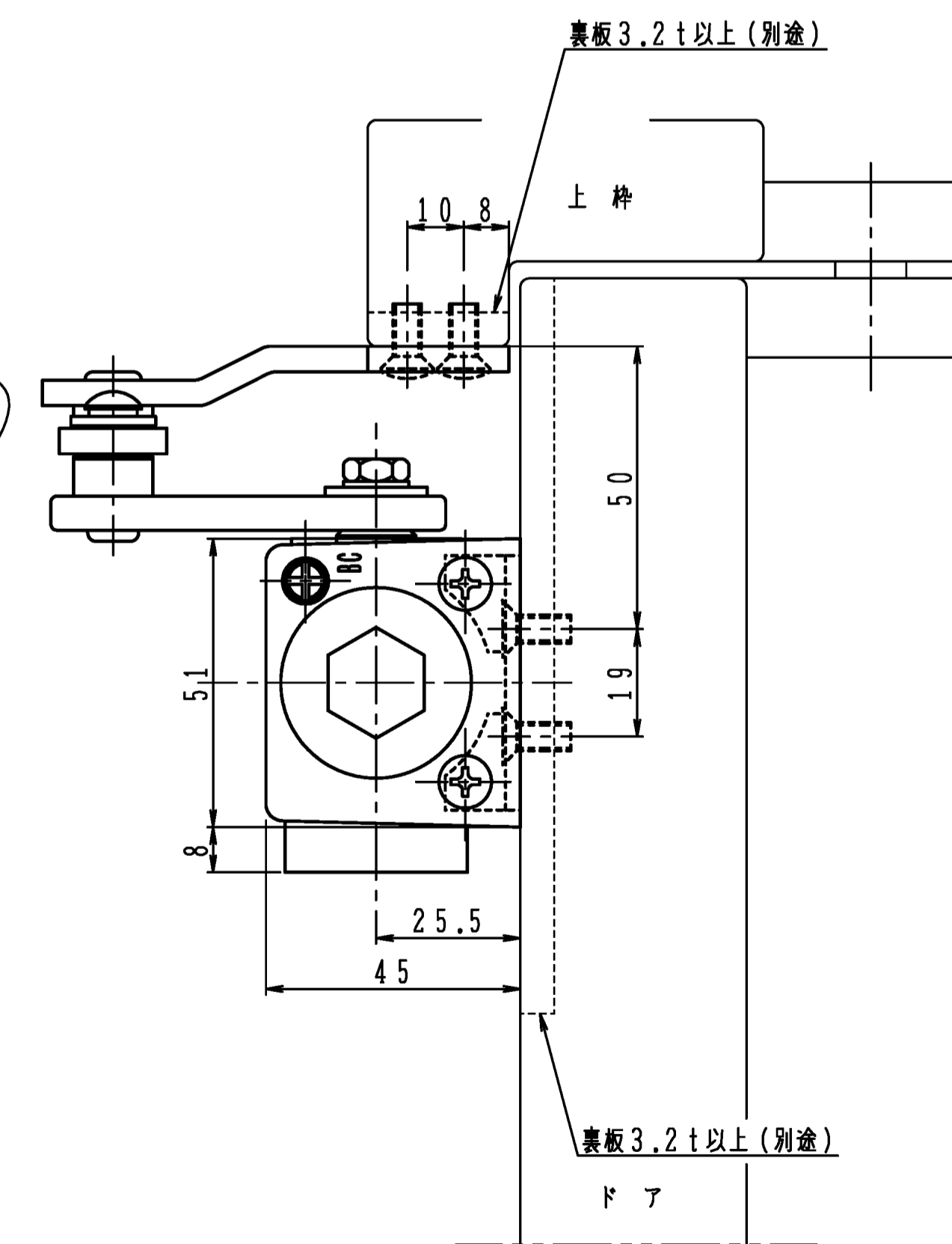
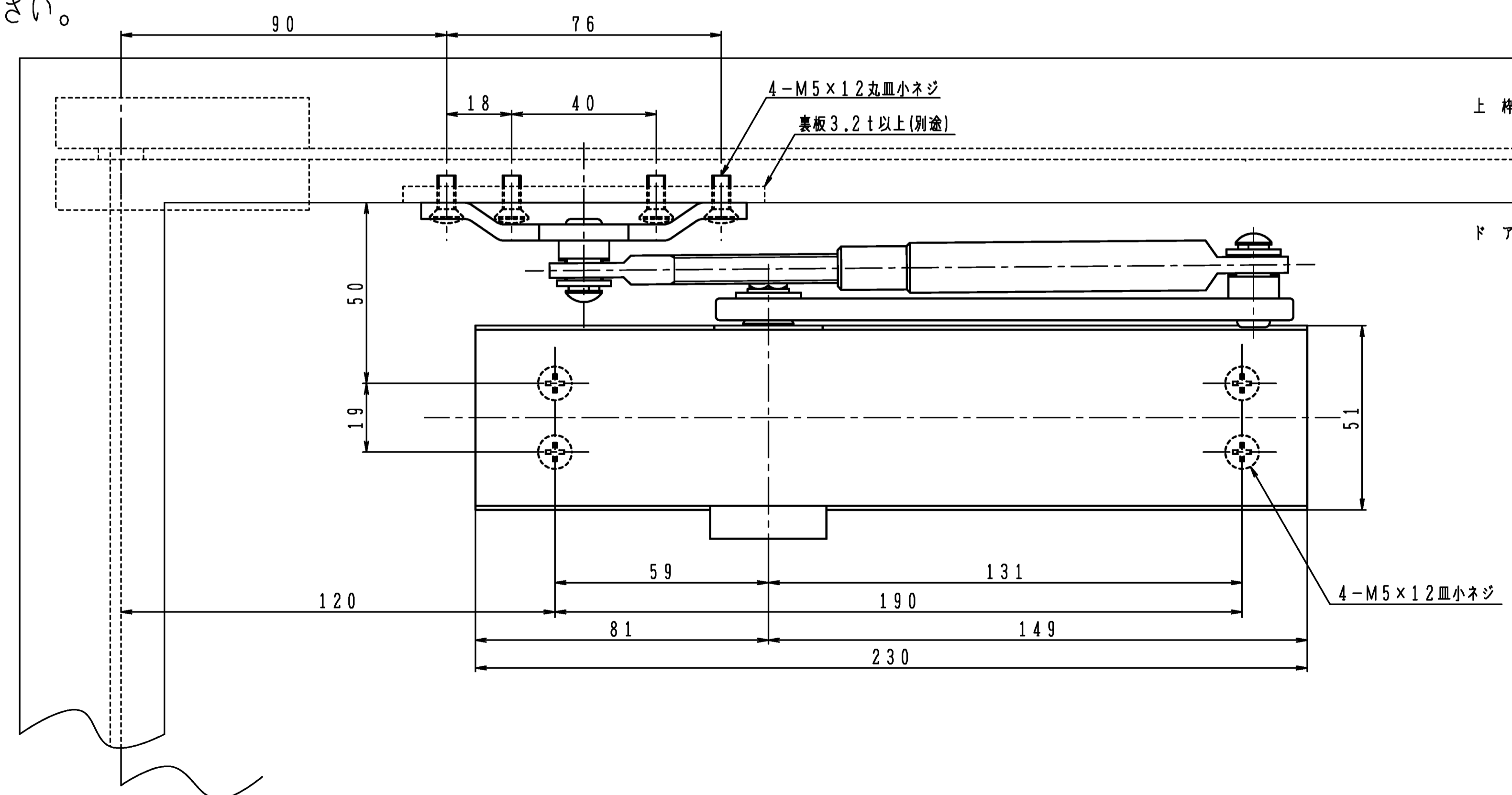
P-7001(P-7011)Z-90・  
P-7002(P-7012)Z-90は  
木製用取付ネジを梱包しています。  
木製枠用：4-5.1×25丸皿木ネジ  
木製ドア用：4-5.1×25皿木ネジ

注)木製用取付ネジは木の種類によって  
緩み等が発生する場合があります。



Z型使用範囲 寸法		
H	L	U
169~196	40~45	17~25

ドア厚や寸法(U)が規定外の場合は、制限角度が変わります。  
丁番をご使用の場合は、ドア面から丁番中心までの寸法(U)が  
ピボットヒンジと同じ寸法のものを使用して下さい。  
中心吊りピボットヒンジをご使用の場合、取付位置は  
ご相談下さい。



GRADE 1の取付位置・各種調整は従来品の7000シリーズと同じです。