



# IIXIL 交換用サッシ錠(クレセント)

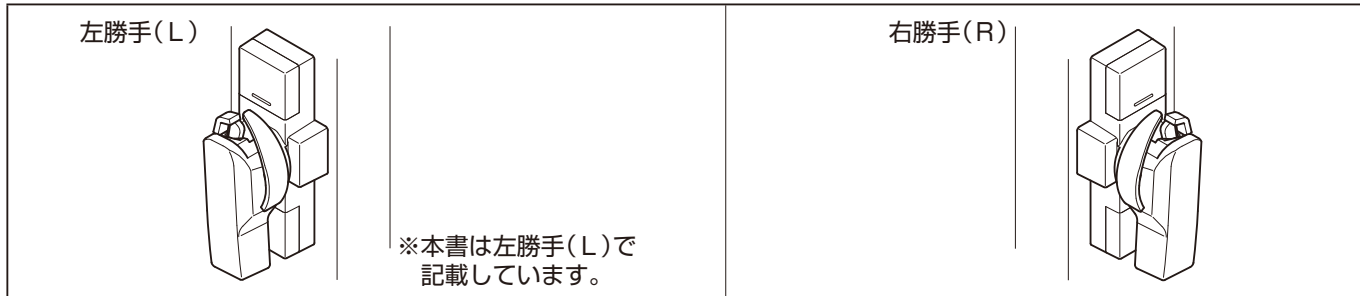
## 適合表

### ■適合確認について

●クレセントの交換作業を始める前に以下を確認してください。

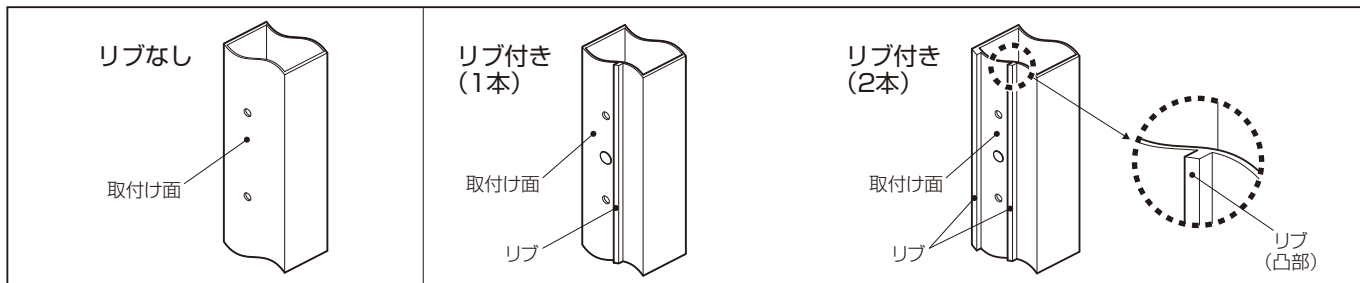
①左勝手(L)、右勝手(R)の確認

現在取付いているクレセントと交換用クレセントが同じ勝手であることを確認してください。



②クレセント取付け面のリブの確認

現在取付いているクレセントの取付け面が「リブなし」か「リブ付き」かを確認してください。



※「リブなし」か「リブ付き」により交換作業が異なります。

③A,B,C寸法の確認

現在取付いているクレセントのA,B,C寸法が下表の適用範囲内であることを確認してください。

ねじカバーの取外し方法は取付け説明書の「**■**現在取付いているクレセントの取外し」を参照してください。

(リブなし/リブ付き 共通) 32~62mm	(リブなし/リブ付き 共通) 16.5~24.5mm	リブなし:20~30mm リブ付き:21~31mm

<ポイント>  
●ハンドル天面ではありません

# LIXIL 交換用サッシ錠(クレセント) C寸法調整表

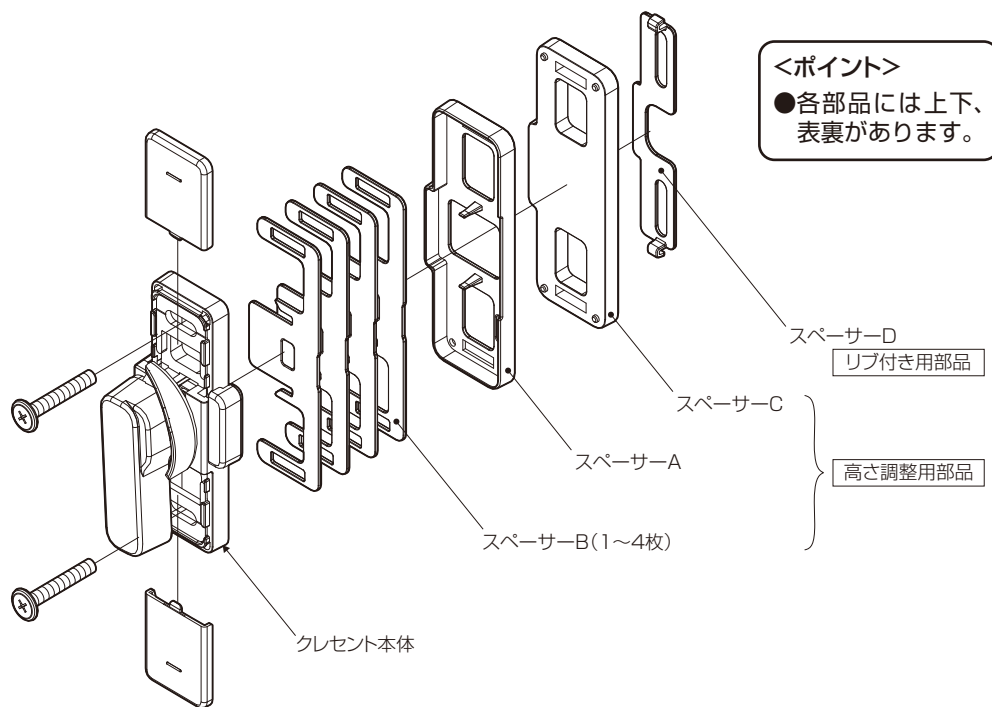
## ■C寸法の調整について

●クレセントの取付け面が「リブなし」か「リブ付き」によって調整方法が違います。

### ①C寸法調整の構成

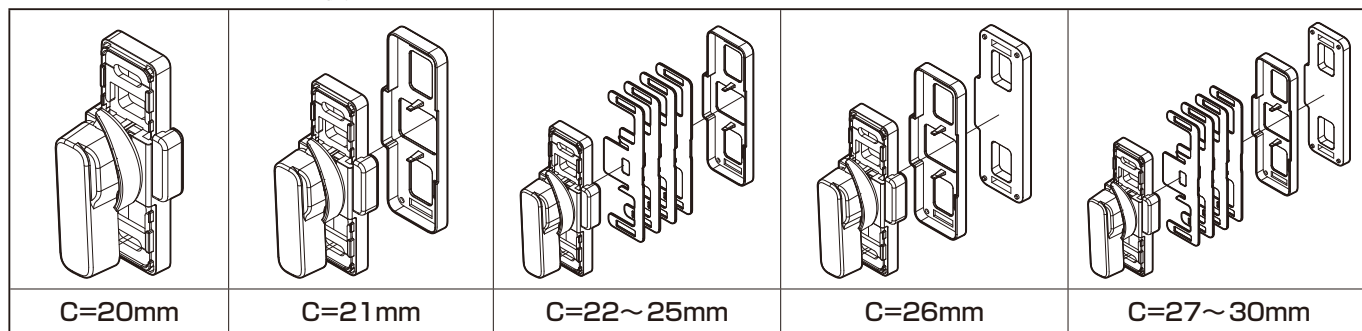
スペーサーA,B,C:現在取付いているクレセントとC寸法を合わせる部品です。使わない場合もあります。

スペーサーD:取付け面がリブ付きの場合のみ必ず使用します。リブなしの場合には使用しません。

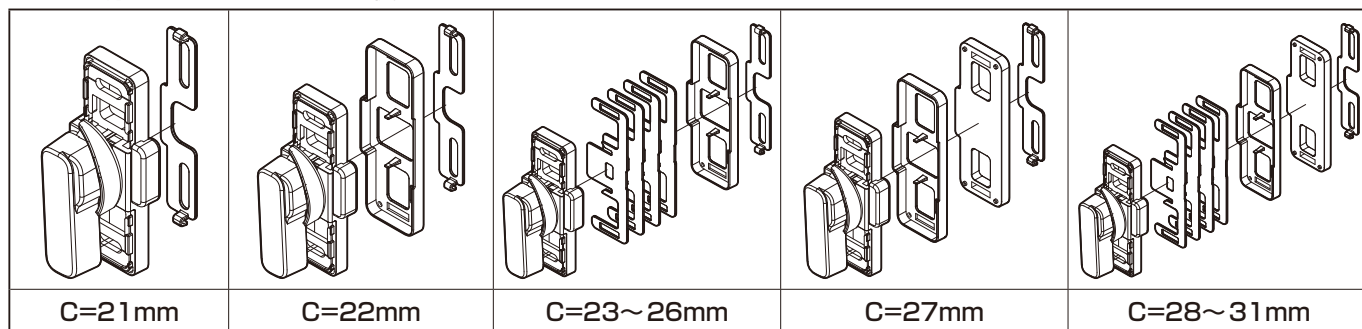


### ②C寸法調整方法

●リブなし:スペーサーDは使いません。



●リブ付き:スペーサーDを必ず使います。





# IIXIL 交換用サッシ錠 (クレセント) 取付け説明書

●取付けされる方へ必ずお渡しください。掲載番号順に施工してください。

**取付け前のお願い**

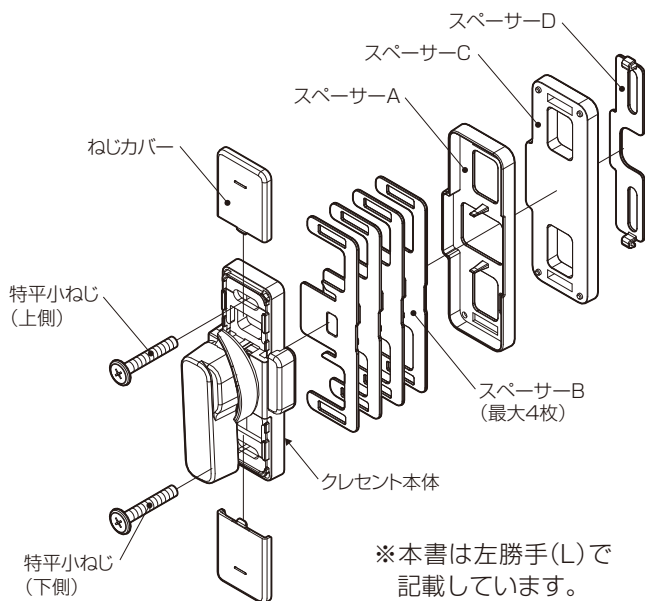
- 取付け不良となるため、作業前に別紙※を確認ください。  
(※適合表、C寸法調整表)
- ・現在取付いているクレセントの指定箇所の寸法を測定してください。
- ・スペーサーの組合せを明確にしてください。

※【重要】下記内容を必ず点検してください。

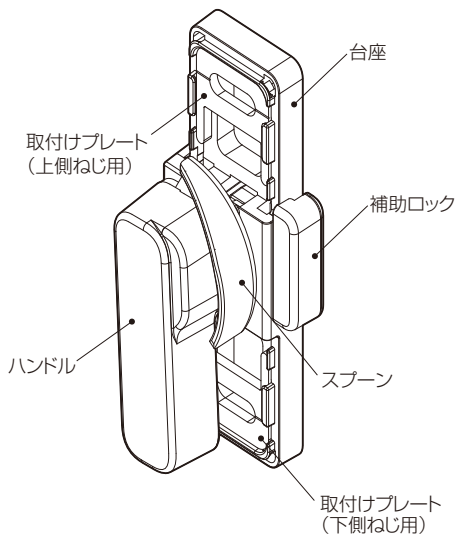
No.	チェック内容	
1	交換作業の前に適合表で適合を確認しましたか?	<input type="checkbox"/>
2	交換作業の前にC寸法調整表でスペーサーの構成と枚数を明確にしましたか?	<input type="checkbox"/>
3	裏板を落とさないように固定ねじ2本のうち1本は残しましたか?	<input type="checkbox"/>
4	電動工具を使わずに手回しの工具で取付けしましたか?	<input type="checkbox"/>

## ■部品・部材の明細

### ■全体構成図



### ●クレセント本体 各部の名称



### ■内容物一覧

クレセント本体 ×1	ねじカバー ×2	スペーサーA ×1	スペーサーB ×4
スペーサーC ×1	スペーサーD ×1	特平小ねじ ×2	説明書 適合表 取付け説明書



このマンガはフィクションです。実在の人物や団体などとは関係ありません。

## 1 現在取付いているクレセントの取外し

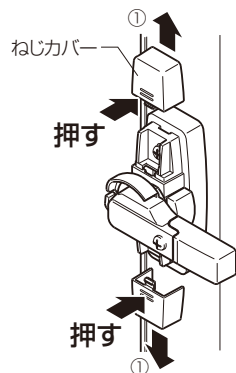
### 現在取付いているクレセントの取外し上のお願

- 裏板が外れて取付けできなくなるため、固定ねじ2本のうち1本は外さないでください。
- ねじ山が損傷するため、電動工具を使用せず手回しのドライバーを使用してください。

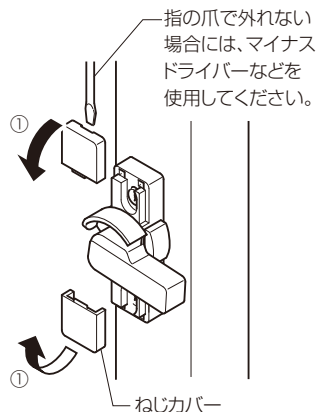
- ①下図を参照してねじカバーを外してください。
- ②下側のねじを緩めてください。(外さないでください。)
- ③上側のねじを外してください。
- ④クレセントを回転させてください。
- ⑤上側のねじを仮締めし、裏板を保持してください。
- ⑥下側の固定ねじを外し、クレセントを取外してください。

●ねじカバーの外し方はクレセントにより違います。

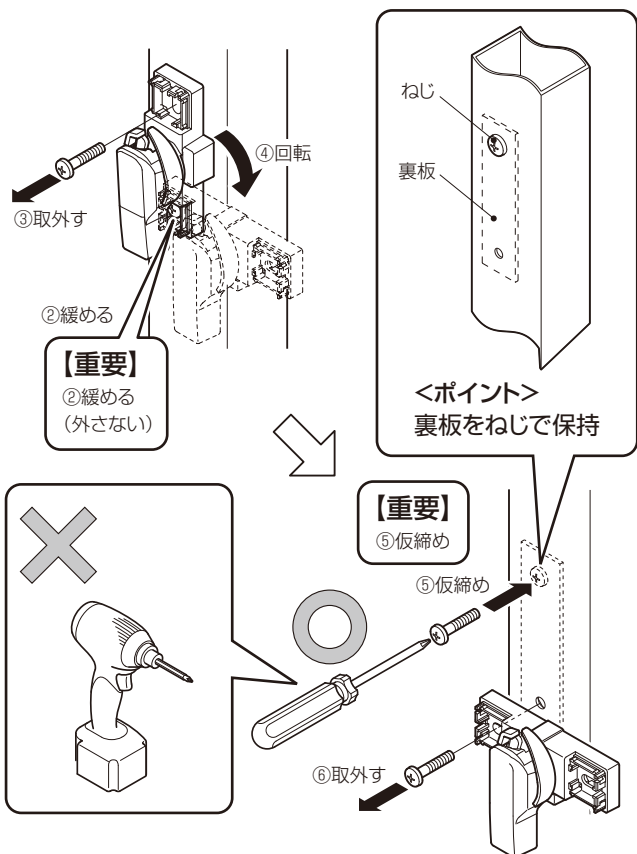
#### 例1



#### 例2



●裏板が落下しないようにねじで保持してください。



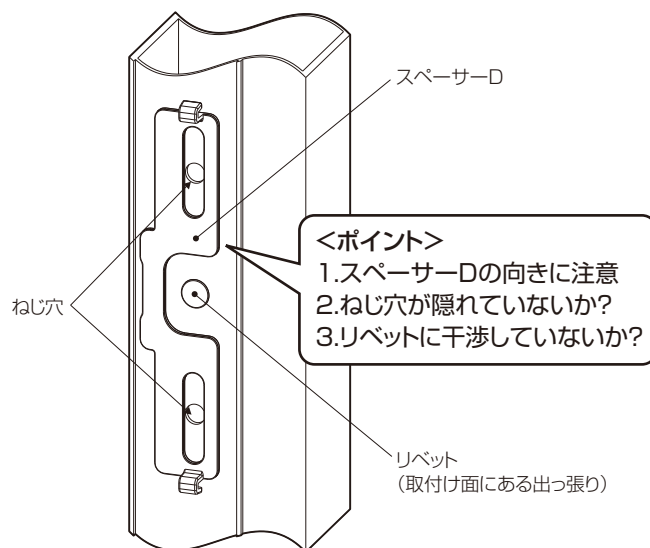
## 2 取付け前の確認

### 取付け前の確認上のお願

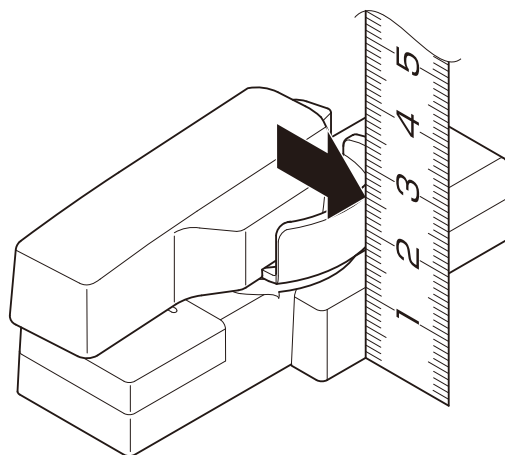
- 正しく取付けるため、別紙C寸法調整表を確認して必要なスペーサーで高さを合わせてください。

- ①取付け面がリブ付きの場合、スペーサーDが取付くか確認してください。  
(リブなしの場合、スペーサーDは使いませんので確認は必要ありません。)
- ②別紙C寸法調整表に従い、取外したクレセントと同じC寸法になるように調整してください。  
リブ付きの場合にはスペーサーDも含めて調整してください。

- リブ付きの場合、以下を確認してください。  
(リブなしの場合、確認は必要ありません。)



- 取外したクレセントのC寸法と同じ寸法に調整してください。



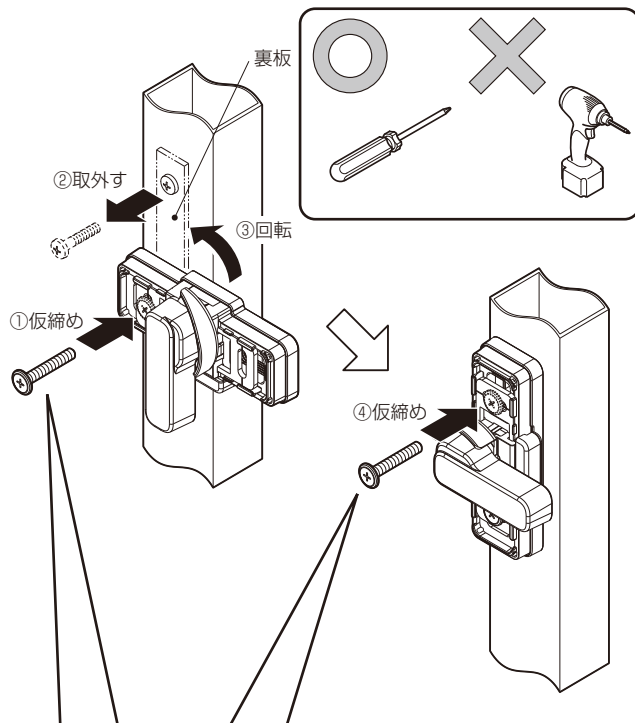
### 3 交換用クレセントの仮取付け

#### 交換用クレセントの仮取付け上のお願ひ

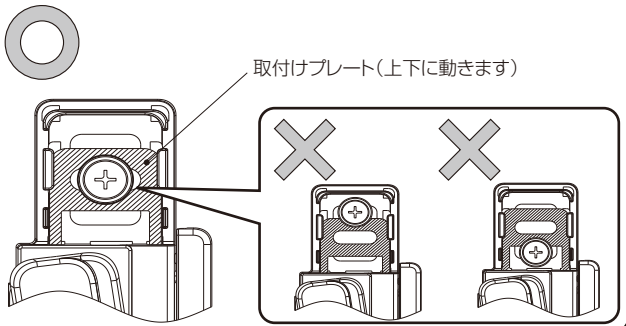
- 裏板が外れて取付けできなくなるため、固定ねじ2本のうち1本は外さないでください。
- ねじ山が損傷するため、電動工具を使用せず手回しのドライバーを使用してください。
- クレセントを正しく取付けるため、付属のねじを使用してください。

- ①下図を参照して下側を特平小ねじで仮締めしてください。クレセントが動かせる程度にねじを締めてください。
- ②上側の裏板を固定していたねじを外してください。
- ③クレセントを回転させてください。
- ④上側を特平小ねじで仮締めしてください。

●裏板が落下しないように手順通りに取付けしてください。



#### ●固定ねじの位置



### 4 交換用クレセントの掛かりの調整

#### 交換用クレセントの掛かりの調整上のお願ひ

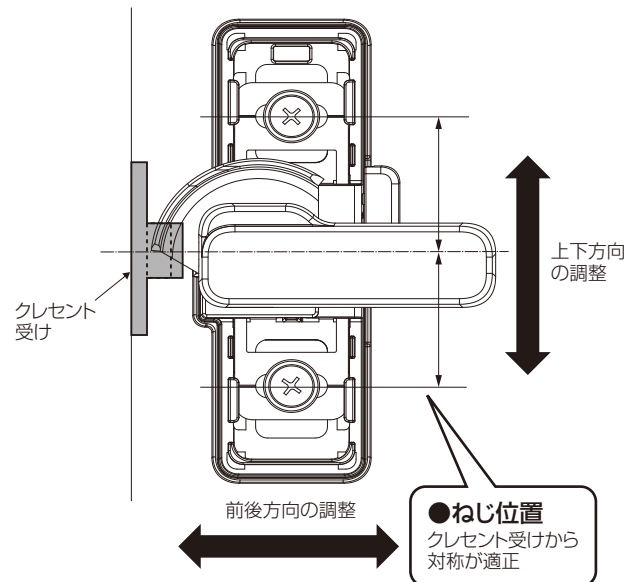
- 窓枠を損傷させてしまうため、クレセントが解錠の位置で窓を開閉してください。

#### ●クレセントの掛かりの調整

- ①クレセントが動かない程度にねじを締めてください。
- ②クレセント受けへの掛かりについて下記を確認してください。
  - ・無理な引っ掛かりがありませんか?
  - ・クレセント受けが適度に引き寄せられていますか?
- ③上記に問題があれば、以下の手順でクレセントの位置およびC寸法の調整をしてください。

#### ●クレセント位置の調整方法

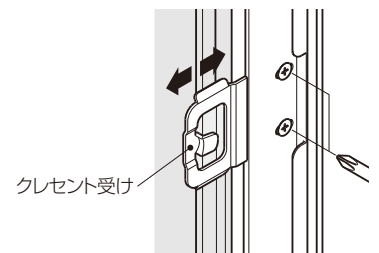
- ③-1 クレセントが動かせる程度にねじを緩めてください。
- ③-2 クレセントを動かして上下方向、前後方向を調整してください。



#### ●C寸法の調整方法

- ③-3 1の手順に従いクレセントを取外してください。
- ③-4 別紙のC寸法調整表に従い調整してください。
- ③-5 3の手順から再度取付け、調整してください。

必要に応じてクレセント受けによる調整も可能です。

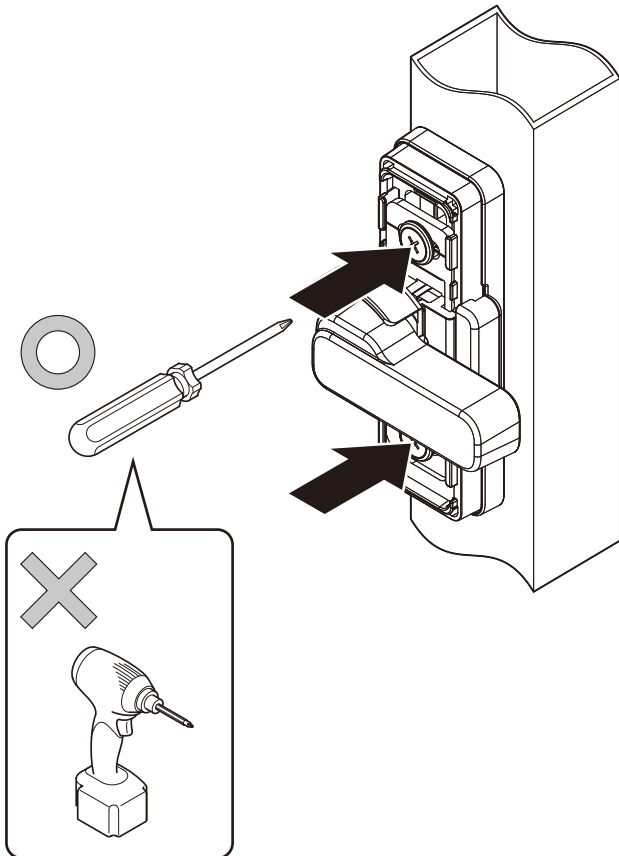


## ⑤交換用クレセントの本固定

### 交換用クレセントの本固定上のお願ひ

- ねじ山が損傷するため、電動工具を使用せず手回しのドライバーを使用してください。
- 特に古いサッシでは、ねじ穴が弱くなっている場合があるため、慎重に締付けてください。

- ①特平小ねじをしっかりと締付けます。  
・標準締付けトルク:  $2.5 \pm 0.5 \text{ N} \cdot \text{m}$  {  $25 \pm 5 \text{ kgf} \cdot \text{cm}$  }



## ⑥ねじカバーの取付け

- ①ねじカバーを取付けてください。

