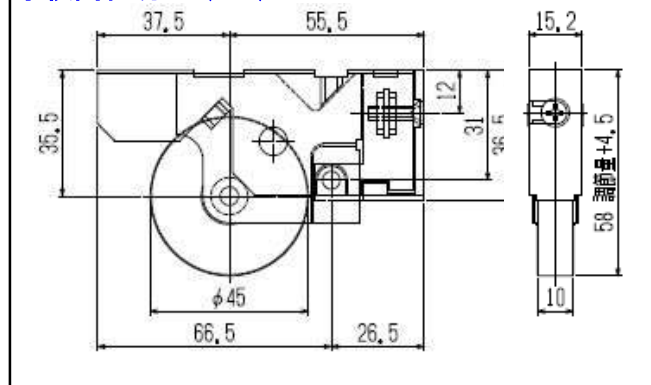


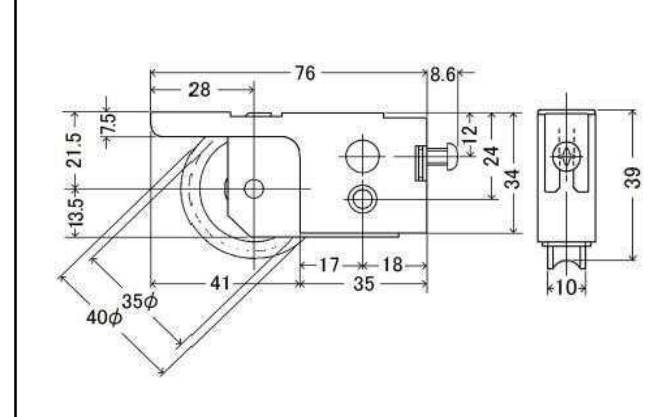
戸車φ	戸車材質	戸車形状	詳細	発注品番
45	ステンレス	平形状	図面	YSHH-K-10238
45	樹脂	平形状	図面	YSHH2K-11559

学校間仕切 60、70、75



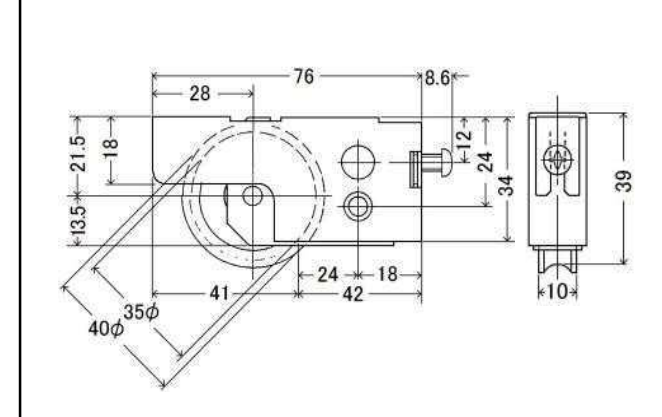
戸車φ	戸車材質	戸車形状	詳細	発注品番
40	樹脂	溝形状	図面	YSHH-T-0029

※1972~1978年



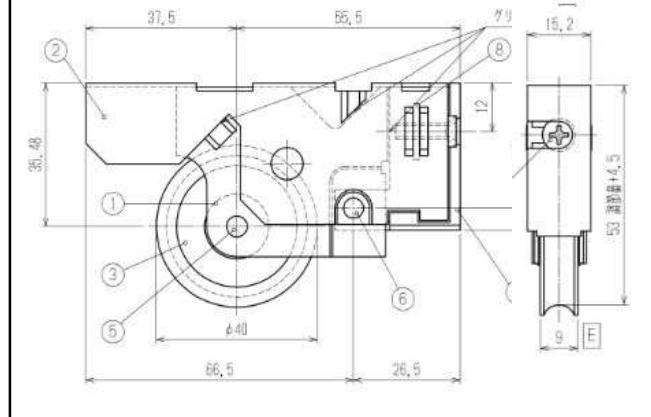
戸車φ	戸車材質	戸車形状	詳細	発注品番
40	樹脂	溝形状	図面	YSHH-T-0029

※1978~1989年



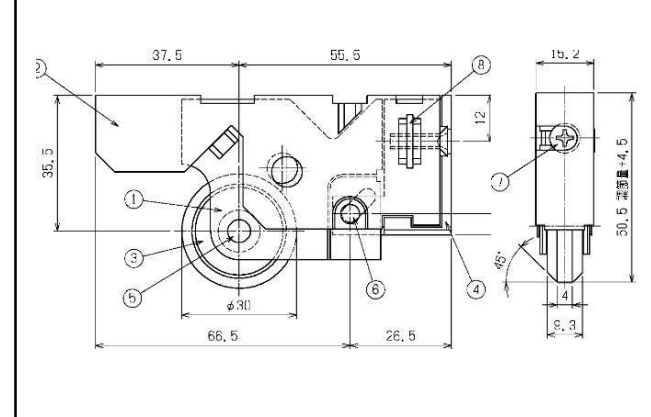
戸車φ	戸車材質	戸車形状	詳細	発注品番
40	樹脂	溝形状	図面	YSHH-K-12620

学校間仕切 75



戸車φ	戸車材質	戸車形状	詳細	発注品番
30	樹脂	Vレール	図面	4K-16341

室内建具Vレール用



戸車φ	戸車材質	戸車形状	詳細	発注品番
40	ステンレス	溝形状	図面	YSHH-C-1528A
40	ステンレス	平形状	図面	YSHH-C-1528B
40	樹脂	溝形状	図面	YSHH-T-0029

※1989~

