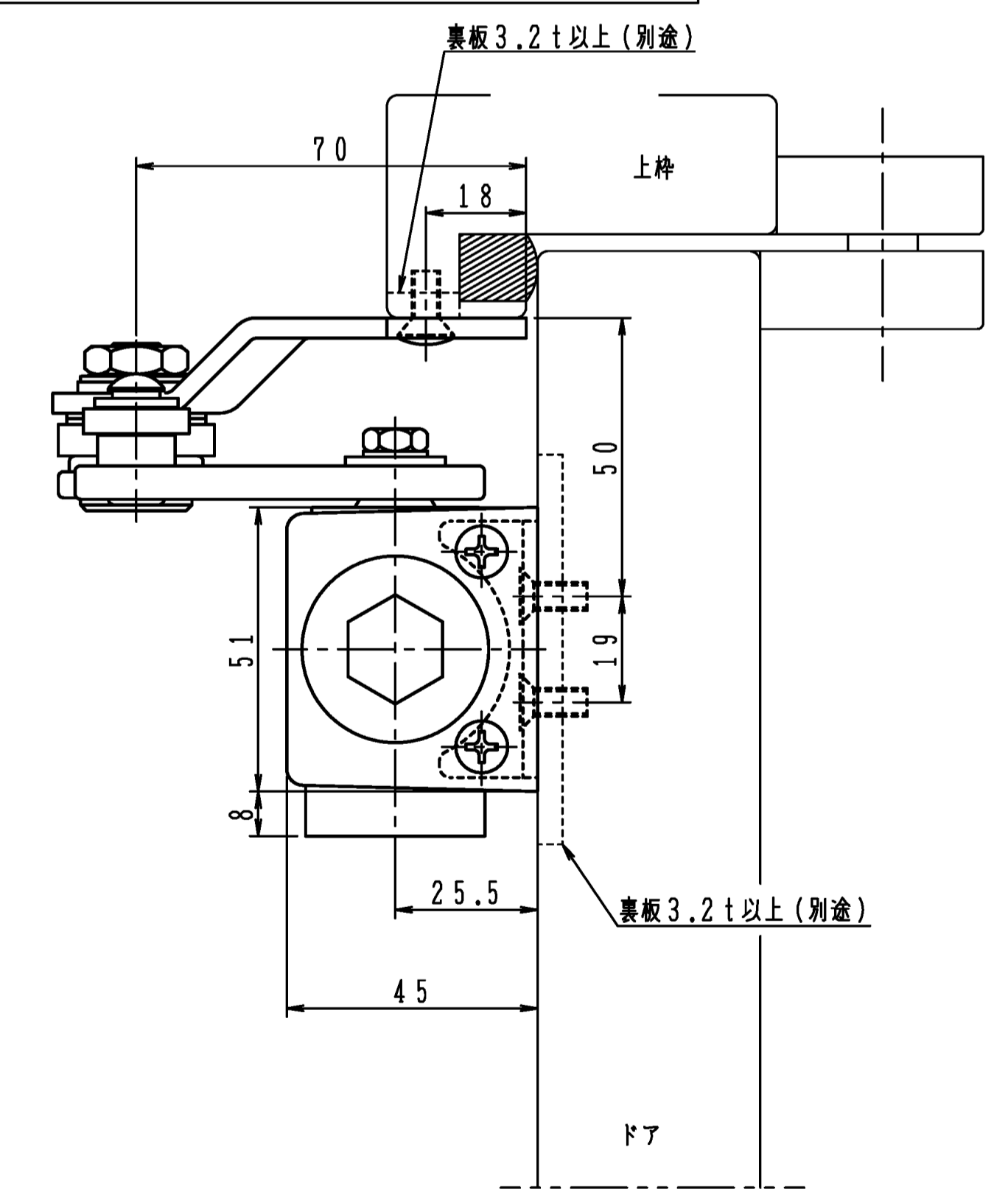
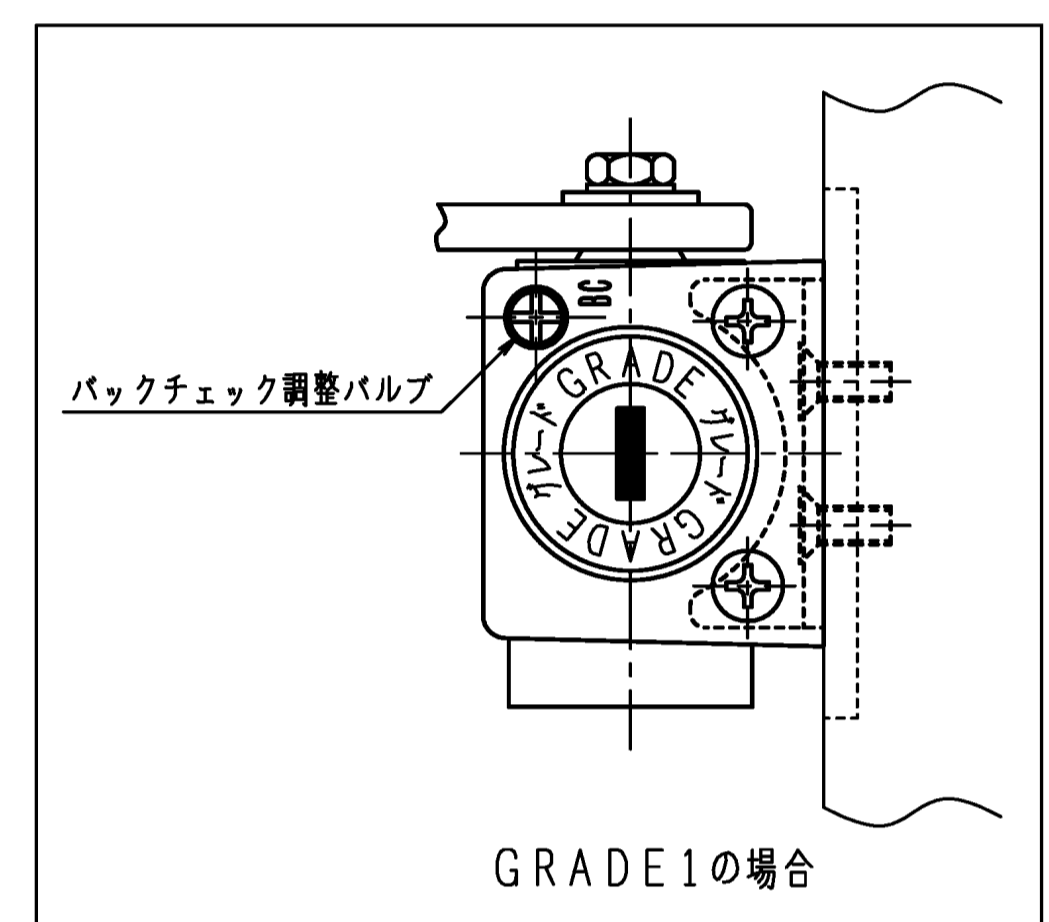


品番	適用ドア寸法	ドア重量 kg以下
	DW×DHmm	
APS-7001	APS-7011 800×1800	30
APS-7002	APS-7012 900×2100	45
APS-7003	APS-7013 950×2100	65

本図はストップ付、左開きを示す。  
 APS-7001(7011)・APS-7002(7012)は  
 木製用取付ネジを梱包しています。  
 木製枠用：4-5.1×25丸皿木ネジ  
 木製ドア用：4-5.1×25皿木ネジ

注)木製用取付ネジは木の種類によって  
 緩み等が発生する場合があります。



GRADE 1の取付位置・各種調整は従来品の7000シリーズと同じです。

180°開きでご使用の場合はW寸法「70以内」を守って下さい。