

## カプセル取扱説明書

### 上部取付式 512型・513型

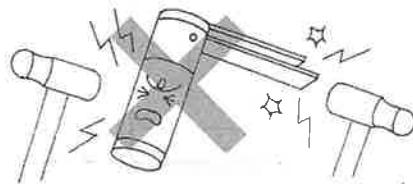
このたびは、弊社製品をお買い上げ頂きまして誠にありがとうございました。

ご使用の際は安全のため必ずこの『使用上の注意』をよくお読みになって十分にご理解の上、注意事項を守り正しくご使用ください。

お読みになった後は、いつでもみられるところに必ず保管してください。

#### 使用上の注意

- 取り付け時にカプセルを叩き込んだり、削ったりしないでください。
  - ピボットシャフトが折れたり割れたりして扉の転倒事故の原因となります。
  - 扉が傾き扉・壁・床の損傷や機械が故障する恐れがあります。
  - 扉が勢いよく速く閉まり指をはさんだり、接触および転倒事故の原因となります。
- 水や雨が直接かかる場所では使用しないでください。
  - 取付ねじが折れたり・緩んだりして扉の転倒事故の原因となります。
- 風の強い場所には使用しないでください。
  - 扉が勢いよく速く閉まり指をはさんだり、接触および転倒事故の原因となります。
- 扉は勢いよく開けないでください。
  - 指をはさんだり、接触および転倒事故の原因となります。
  - 扉・壁などの損傷や機械が故障する場合があります。
- ゆっくり閉まっている扉を無理に早く閉めないでください。
  - 指をはさんだり、接触および転倒事故の原因となります。
  - 扉・壁などの損傷や機械が故障する場合があります。
  - 取付ねじが折れたり緩んだりして扉の転倒事故の原因となります。
- 機器の取り付けネジは確実に締め付けてください。
  - 機器の取り付けにガタツキが発生していないか一年に一回定期的な点検をしてください。
  - 扉の転倒事故の原因となります。
  - 扉が傾き扉・壁・床の損傷や機械が故障する恐れがあります。
  - 扉が勢いよく速く閉まり指をはさんだり、接触および転倒事故の原因となります。
- 油のにじみや洩れが発生し、速度調整をしても油圧がきかずゆっくり閉まらなくなった場合は速やかに機器をお取り替えください。
  - 扉が勢いよく速く閉まり指をはさんだり、接触および転倒事故の原因となります。
  - 速度調整をするとき緩めすぎると油が洩れますのでご注意ください。
- 使用機種仕様・開き勝手・内容・数量を確認してください。
  - 適用ドアサイズが違う場合、扉・壁などの損傷や機械が故障する場合があります。
- ドアは開き角度180°以内で使用してください。
  - 180°以上開くと故障の原因となりますので戸先側に戸当たり等を必ず設けてください。
- 本体のプリセットネジはカプセルを取り付けるまでゆるめないでください。
  - カプセルを取り付ける前にプリセットネジをゆるめると取り付けできなくなります。



機器を叩かないでください



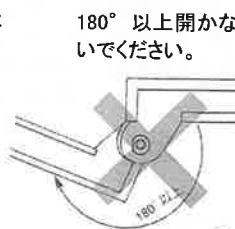
風雨にさらさないでください



勢いよく開けないでください



無理に早く閉めないでください



180°以上開かないでください。



取付前にプリセットネジをゆるめないでください

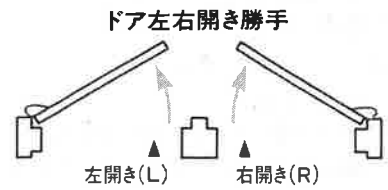
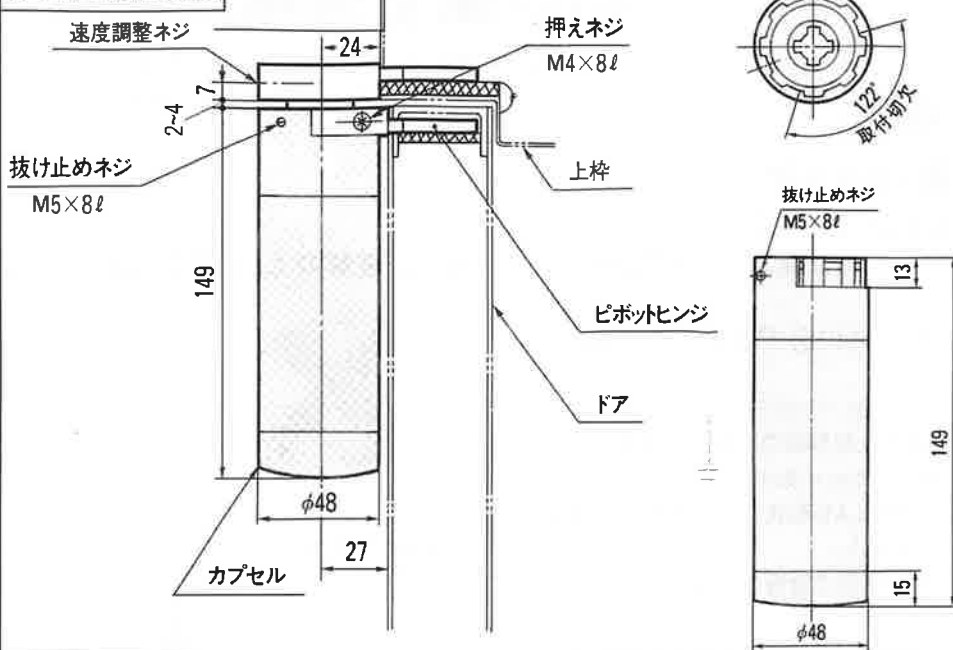
#### ●カプセルとピボットヒンジ共通適用表

開き勝手	ストップ	カプセル 型式番号	適用ピボットヒンジ 型式番号
左 (L)	無	512L	5WAL・5SWAL 5SWBL・5SBL
	付	512SL	5SCL・5SDL
	無	513L	5SBL・5SCL
	付	513SL	5SDL
右 (R)	無	512R	5WAR・5SWAR 5SWBR・5SBR
	付	512SR	5SCR・5SDR
	無	513R	5SBR・5SCR
	付	513SR	5SDR

#### ●主な仕様

型式番号	512型	513型
適用ドア幅	900mm以下	1000mm以下
適用ドア高さ	2100mm以下	
適用ドア質量	50kg以下	85kg以下
最大開扉角度	180° 右又は左一方向開き	
ストップ角度	90° (ストップ付の場合)	
表面仕上げ	メラミン樹脂焼付塗装	

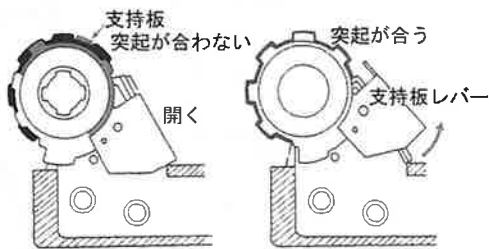
1. 外形寸法納まり図



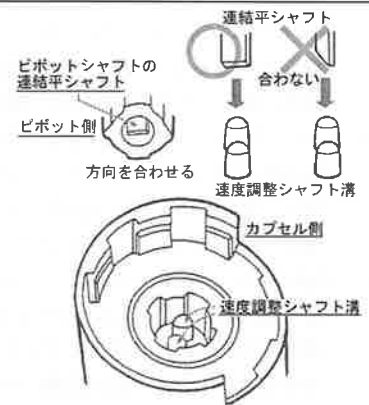
※ 本図は右勝手取付を示します。

2. 取り付け手順

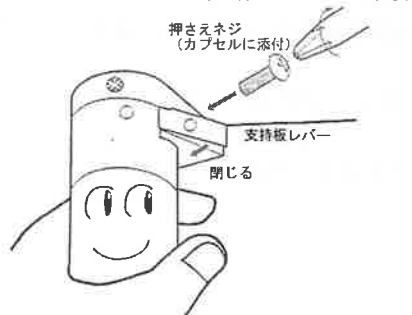
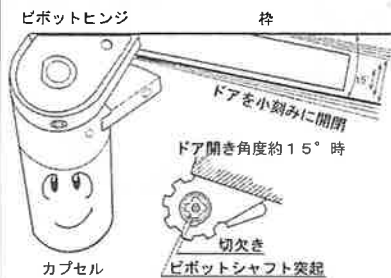
- ①上部ドア側座板より化粧カバーを取りはずします。  
(化粧カバーはカプセルを外した場合使用しますので捨てないでください)
- ②上部ドア側座板の支持板レバーを手前に引きますとレバーと連結している支持板が回り、上部ドア側座板と支持板との突起が合います。



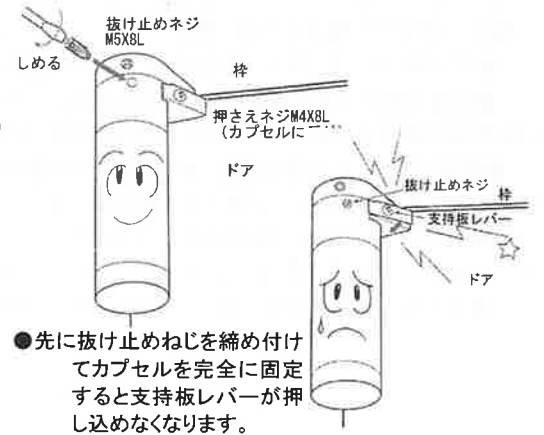
- ③カプセル挿入時、ドアを約15°開いた状態でカプセルの速度調整シャフト溝とピボットシャフトの連結平シャフトの方向を合わせてください



- ④ドアを15°開いた状態で上部ドア側座板とカプセルとの凹凸(突起)を合わせてドアを小刻みに開閉しながらカプセルを垂直に押し込んでください。
- ⑤カプセルを押さえながら支持板レバーを閉じ方向に押し込んでください。支持板の突起がカプセルの溝に入りカプセルが落ちないようにしますので、レバーを押さえネジで確実にネジ止めしてください。(押さえネジはカプセル上部に添付してあります。)



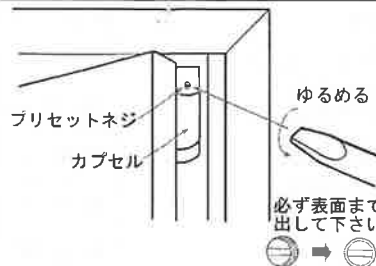
- ⑥抜止めネジでカプセルを確実にネジ止めしてください。



●先に抜止めねじを締め付けてカプセルを完全に固定すると支持板レバーが押し込めなくなります。

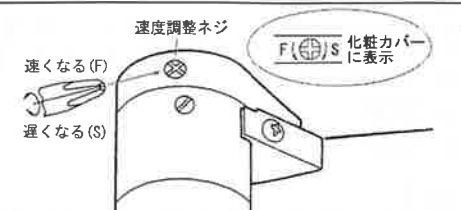
4. スプリングの利かせ方

- ①カプセル取り付け後、ドアを90°開けた状態でドアの内側よりプリセットネジを反時計方向に回して、ネジの頭をカプセルの表面まで出してください。このプリセットネジをゆるめることにより、スプリングのプリセットが解除されて、ドアは確実に閉まります。
- 注意:プリセットネジは絶対に抜き取らないでください。  
プリセットネジをゆるめないで使用しますと故障の原因となります。



5. 速度調整

- 上部枠側座板正面の速度調整ネジを押し付けながら回して、最適な閉じ速度に調整してください。
- ・時計方向に回すと、閉じ速度は遅くなります。(S方向)
  - ・反時計方向に回すと、閉じ速度は速くなります。(F方向)



6. 取り外し方法

カプセルを取り外す場合には、取り付けと逆の手順で行ってください。

日東工器株式会社

本社・研究所	TEL 03(3755)1111 (代表)
建築機器販売部	TEL 03(5850)5781 (代表)
大阪支店	TEL 06(6975)8261 (代表)
札幌営業所	TEL 011(823)6381
仙台営業所	TEL 022(284)9559
北関東営業所	TEL 0270(25)8166
名古屋支店	TEL 052(861)1615
高松営業所	TEL 087(861)5152
福岡営業所	TEL 092(584)0808

## ヒンジクローザ 商品保証について

本書は、当社の商品に関し、ここに記載の保証期間、保証内容の範囲において無料修理を行うことをお約束するものです。保証期間中に故障、損傷などの不具合（以下「不具合」といいます）が発生した場合には、お取り扱いの施工店様、工務店様、販売店様または最寄りの当社支店・営業所に修理をご依頼ください。

### 保証期間

施工者よりの引き渡し日(注1)(注2)から2年間(丁番型・オフセット型は1年間)。

(注1) 改修工事の場合は、改修部分の工事完了日とします。

(注2) 分譲住宅(建売住宅)・分譲マンションの場合は、建築主様への引き渡し日とします。

### 保証内容

取扱説明書またはその他の記載事項に基づく適正な使用状態で、保証期間内に不具合が発生した場合には、下記に例示する免責事項を除き無料修理、交換いたします。

ただし、本来の使用目的以外の用途に使用された場合は保証の対象にはなりません。

### 免責事項

保証期間内でも、次の様な場合には有料修理、交換になります。

- ① 施工要領書などに基づかない施工の不備に起因する不具合
- ② 商品の性能または適用範囲(ドアの重量、サイズ、開閉回数など)を超えたドアの使用または超えた場所に取付けられたことに起因する不具合
- ③ 窓の開閉などによって誘発される屋内の気圧の変化に起因する不具合
- ④ 建築躯体の変形などに起因する不具合
- ⑤ 結露及び雨がかりによる錆、カビ、変色、腐食などの不具合(屋外、防滴仕様のもは除く)
- ⑥ 商品または部品の経年変化(使用頻度が高いことに伴う著しい消耗、摩耗など)や経年劣化(ゴム部品・樹脂部品の変質、変形、変色など)またはこれらに伴うドア開放時の停止不能などの不具合
- ⑦ 商品周辺の自然環境、住環境などに起因する腐食またはその他の不具合  
(例えば、塩害による腐食。大気中の砂塵、煤煙、各種金属粉、亜硫酸ガス、アンモニア、車の排気ガスなどが付着して起きる腐食。異常な高温・低温・多湿による不具合など)
- ⑧ 天災その他の不可抗力(例えば、暴風、豪雨、高潮、地震、津波、噴火、洪水、地盤沈下、火災など)に起因する不具合
- ⑨ 引き渡し後のドアの操作誤り、ヒンジクローザの調整不備または適切な維持管理を行わなかったことによる不具合
- ⑩ お客様自身の修理、改造などに起因する不具合
- ⑪ 床クリーニング仕上げの洗剤、薬品、水などの浸入による不具合
- ⑫ 犯罪などの不法な行為に起因する破損や不具合

\* 保証期間経過後の修理、交換などは有料とします。

\* 本書によって、お客様の法律上の権利を制限するものではありませんので、保証期間経過後の修理、交換、その他についてご不明の場合は、最寄りの当社支店・営業所にお問い合わせください。

\* 本保証書の適用は日本国内に限ります。

**日東工器株式会社**

〒146-8555 東京都大田区仲池上 2-9-4

TEL 03-3755-1111(大代表)

FAX 03-3754-4131

# ヒンジクローザ取扱説明書

## お願い

- 取付けをされる業者の皆様へ  
本書は必ず御施主様、御入居者様または管理者様へお渡しください。
- 御施主様・御入居者様・管理者様へ  
当社商品をお買い上げいただきありがとうございます。  
商品を正しくご使用いただくために、この「ヒンジクローザ取扱説明書」をよくお読みください。  
いつでもお読みになれるように大切に保管してください。

## 1. ヒンジクローザの機能説明とお願い

- この商品は、ドアを自動的に閉じるためのもので、油圧によりゆっくり閉じる構造になっています。  
季節の温度変化や窓などの開閉によって、誘発される屋内の気圧の変化などにより、ドアの閉じる速度が変わることがあり、極端に速度が速くなるとけがをすることがありますのでご注意ください。  
ドアの閉じる速度は、速度調整ねじ又は調速ギヤによりコントロールすることができますので、別に添付しております取扱説明書に記載した方法で調整してください。また、閉じかけているドアを閉じる方向に強く押ししたり引いたりしないでください。強制的な閉扉操作はヒンジクローザ本体内部の油が漏れたりして、閉扉速度が調整不能となる原因になります。
- 防火戸に使用されている場合は、危害防止措置に基づいた閉扉時間以上（右式参照）に設定してください。  
設定以下（閉扉速度が速くなる）になるとけがや事故につながる恐れがあります。
- ヒンジクローザ本体から油が漏れたり、部品が破損した場合は速やかに施工業者または当社に修理、交換依頼をしてください。  
放置しておくと、閉扉速度のコントロールが効かなくなり事故につながるおそれがあります。
- ヒンジクローザ本体の分解、改造または速度調整ねじ又は調速ギヤを必要以上に回転操作しないでください。中の部品や油が飛び出して思わぬけがをしたり、衣服やドア、床などを汚すおそれがあります。
- ヒンジクローザは、一定角度以上開かない構造になっています。破損防止のため、ドアを限度以上無理に開かないでください。

$$\cdot \text{運動エネルギー} [J] = \frac{\text{ドア質量} \times \text{閉扉速度}^2}{2} = 10$$

※建築基準法により扉の運動エネルギーを10J以下とする。

$$\cdot \text{閉扉速度} [m/s] = \sqrt{2 \times 10 \div \text{ドア質量}}$$

$$\cdot \text{閉扉時間} [s] = \frac{\text{ドア幅} \times \pi}{2 \times \text{閉扉速度}}$$

90° → 0°

## 2. お手入れ方法

- ヒンジクローザの取付ネジに緩みが生じていないか時々点検してください。緩んでいた場合はネジを締め直してください。
- 腐食予防のためにヒンジクローザの見えがかり部分は時々掃除をしてください。また結露が生じた場合は乾いた布で拭いてください。

## 3. 異常を感じられた際の対処方法（調整が難しい場合は、施工業者または当社にお問い合わせください）

現象	考えられる原因	点検箇所	対処方法
ドアの閉じる速度が徐々に速くまたは遅くなった	⇒ 季節の温度変化など	⇒ 速度調整ねじ 又は調速ギヤ	⇒ 閉扉速度の調整方法を参照願います
ドアの閉じる速度が急に速くなった	⇒ 油漏れ	⇒ ヒンジクローザ本体	⇒ 施工業者または当社に修理依頼願います
ドアの閉じる速度が急に遅くなった	⇒ 油の流れが悪い	⇒ 速度調整ねじ 又は調速ギヤ	⇒ 閉扉速度の調整方法を参照願います
閉じる際「バタン」と大きな音がするようになった	⇒ ネジの緩み	⇒ 取付ネジ	⇒ ネジを締め付けてください
	⇒ 油漏れ	⇒ ヒンジクローザ本体	⇒ 施工業者または当社に修理依頼願います
ドアが所定の開放停止位置で止まらなくなった（ストップ付き）	⇒ ネジの緩み	⇒ 取付ネジ	⇒ ネジを締め付けてください
ドアがスムーズに閉まらなくなったり異音が生じるようになった	⇒ ネジの緩み	⇒ 取付ネジ	⇒ ネジを締め付けてください