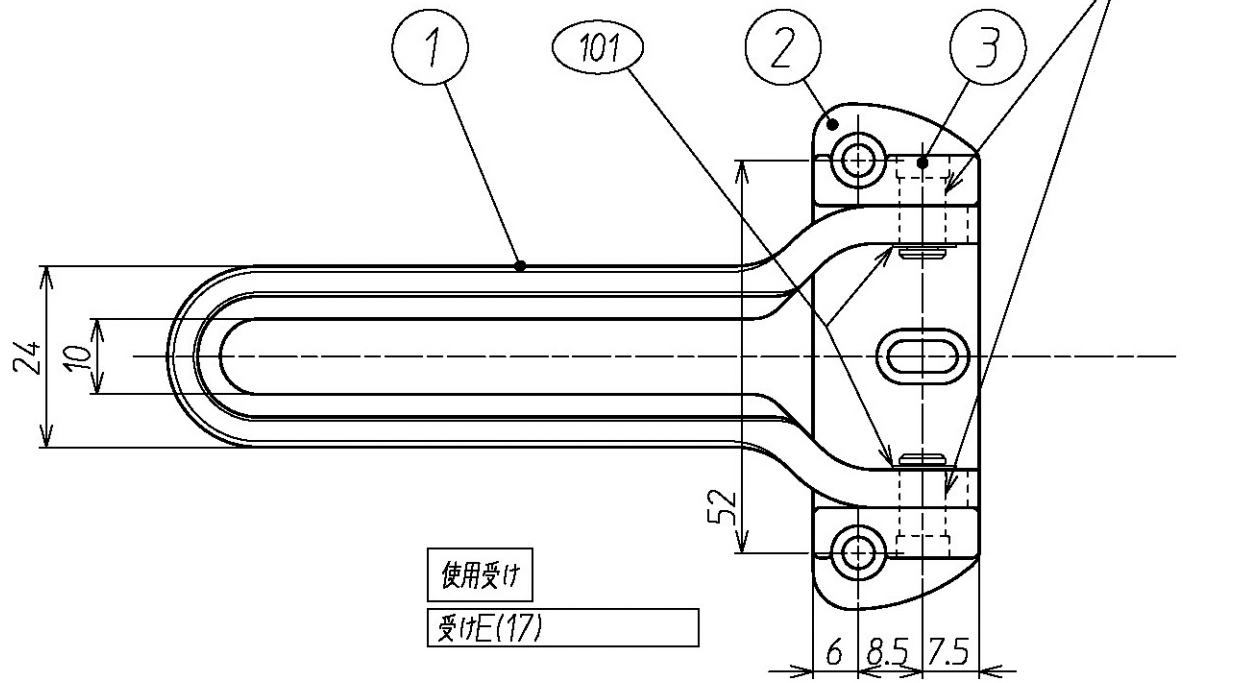
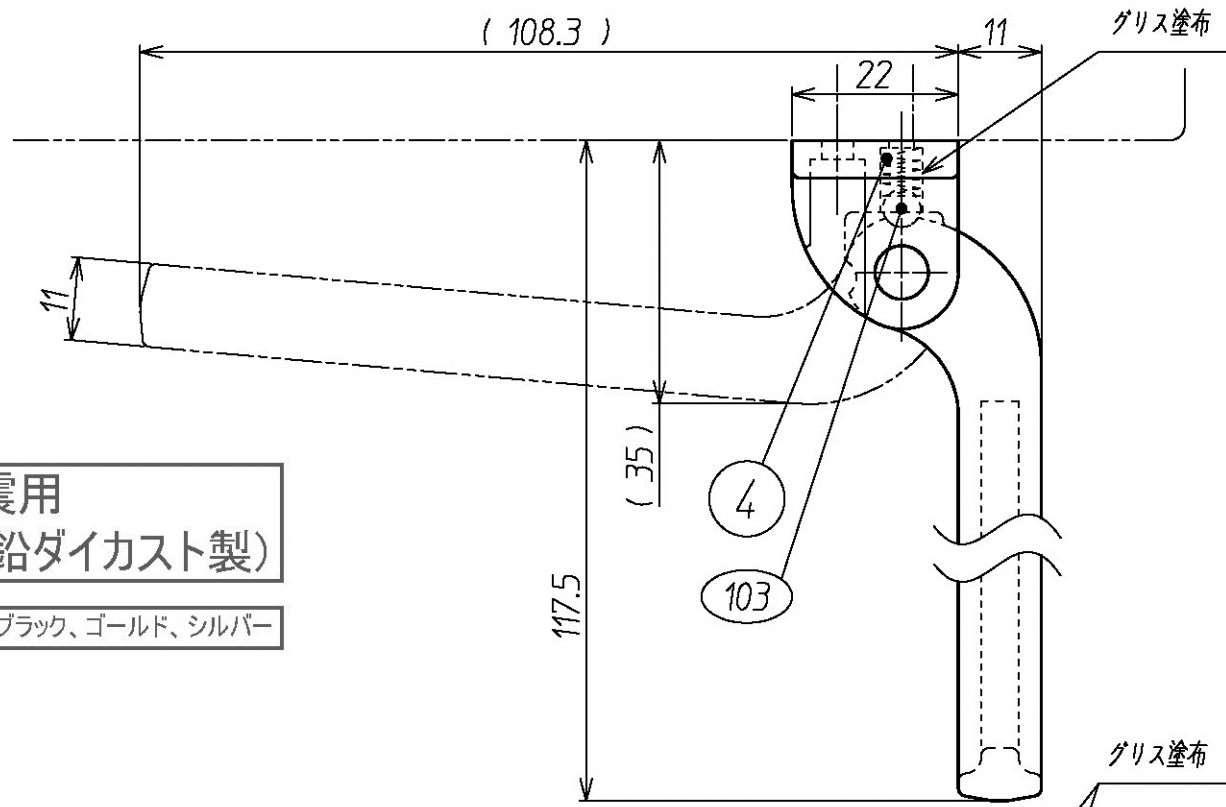


耐震用
(亜鉛ダイカスト製)

色: ブラック、ゴールド、シルバー



使用受け

受けE(17)